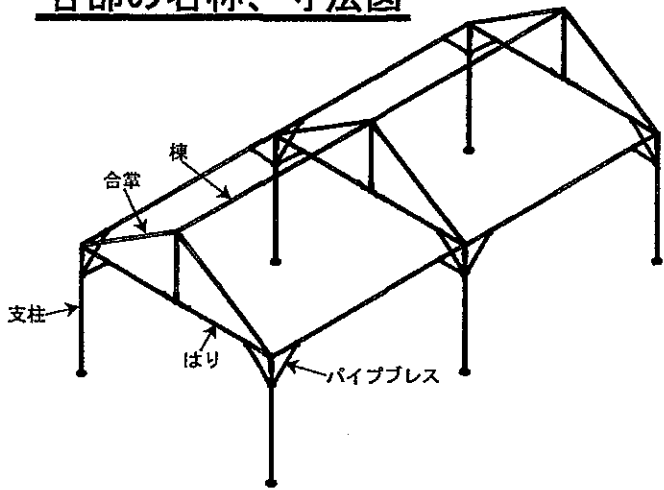


組立て説明書

各部の名称、寸法図



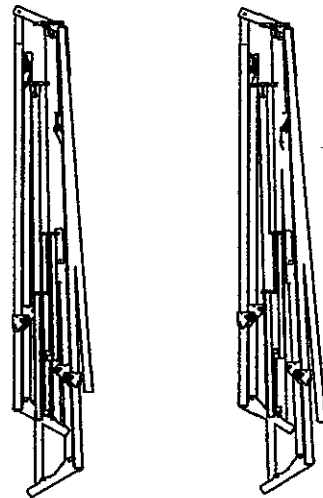
規格	広さ		奥行④		間口⑥		軒高③	棟高①	パイプ重量(kg)
	m	坪	m	間	m	間			
2間×3間	18.8	6	3.55	2	5.34	3	2.0	3.07	75
2間×4間	25.1	8	3.55	2	7.07	4	2.0	3.07	80

ユニット別部品図

センター束 サイド束

1コ

2コ

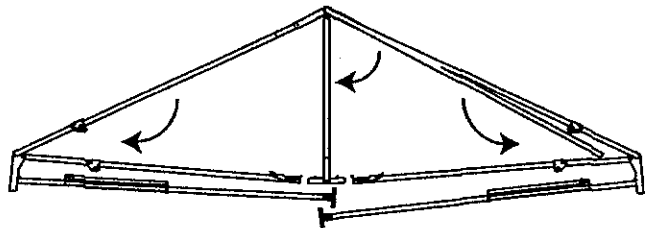
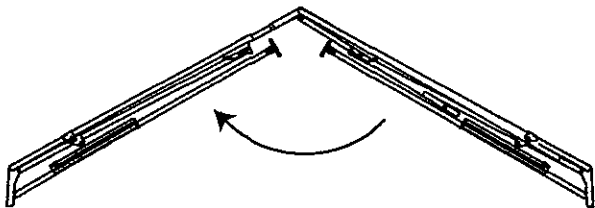


※クラの色は、センター束が金色・サイド束が銀色となっています。

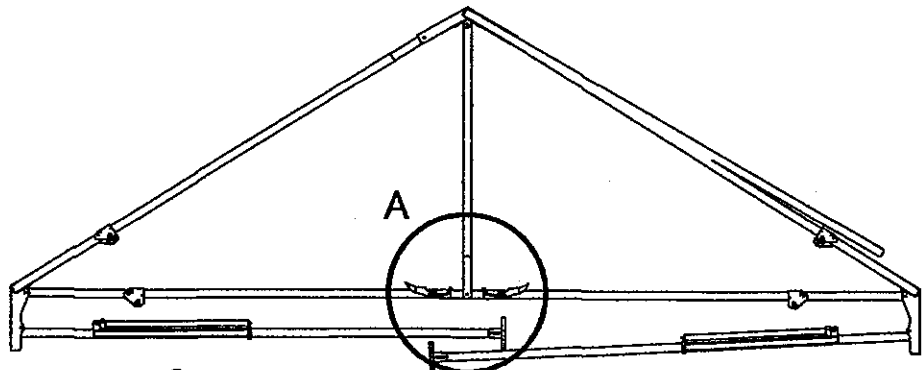
各種束作成方法

①センター・サイド束に分け、パイプを広げていきます。

②底辺・支柱・垂直材を広げていきます。



②底辺部分を組み合わせ、三角の合掌を作ります。



A

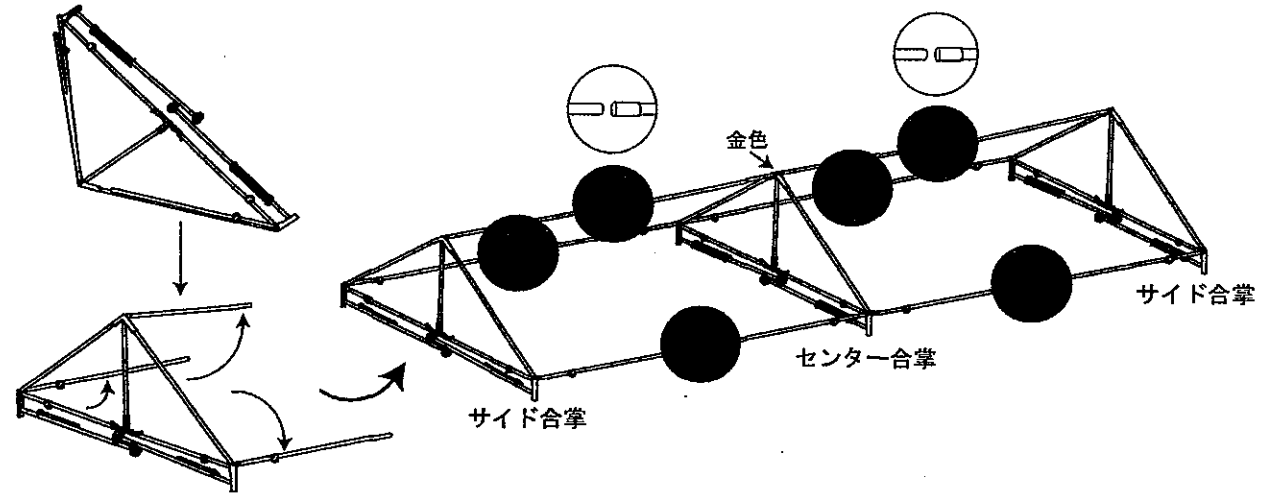
ワンタッチ金具

ワンタッチ金具の針金部分を底辺中部の丸棒に引っ掛けます

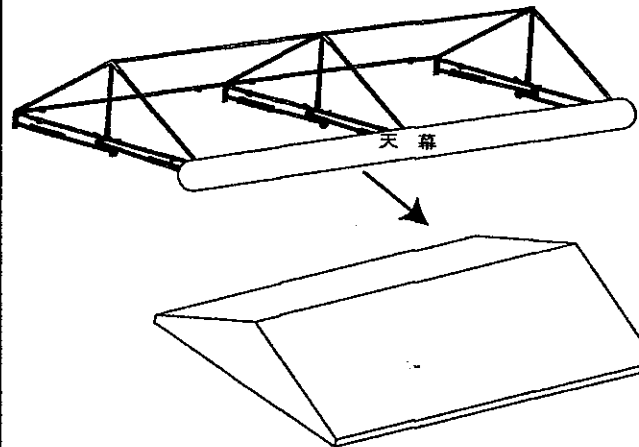
ワンタッチ金具の本体部分を下に下ろして固定完了です

骨組みの組立て

①サイド合掌、センター合掌をそれぞれ広げ起こしたものを配置し、桁パイプ、棟パイプをジョイントします。



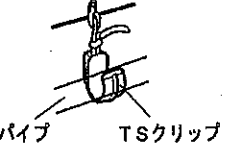
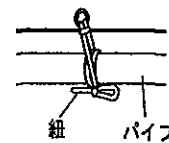
②天幕を桁部の前に広げ全体に被せます。



天幕の仕様として下図の固定方法があります。

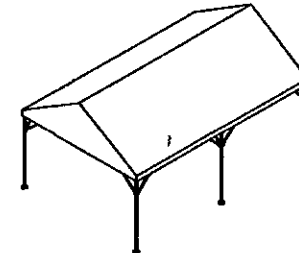
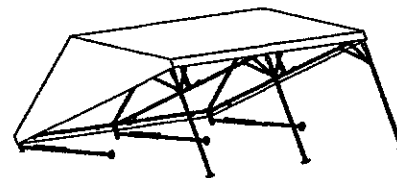
紐仕様 (標準)

TSクリップ仕様 (特注)



③桁パイプを持って片方の支柱を立て、○部の筋交いの固定をします。

④反対側も同様にして上げ、筋交いの固定をします。天幕を紐で結び、固定して下さい。



※天幕が風で飛ばれる恐れがありますので、天幕の内側の紐を数箇所結んで下さい。

注意 ご使用前に必ずお読みください

※立て上げた後は安全のためメーカー専用ウエイト、杭、ロープ等で安全対策をしてください。

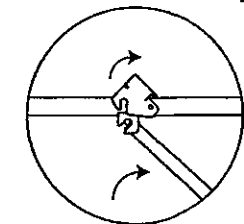
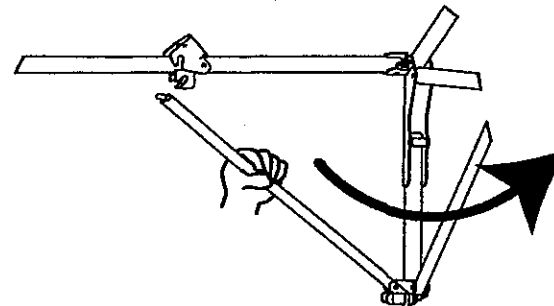
※短期間での使用を目的とした仮設テントですので悪天候時での使用はお控えください。

※季節せぬ突風が吹く場合がありますので必ず風対策は万全の注意をしてください。

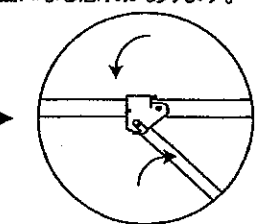
筋交いの固定 (支柱全て固定します)

警告

筋交いは、必ず確実に取付けをして下さい。テントの強度に関わる重要な部分です。取付けを怠ると、少しの衝撃でテントが倒れ、事故の原因になる恐れがあります。



先端の丸棒を金具の溝に入れ込みます。



パイブレスを固定した状態でロックカバーを下ろして固定します。