

安全上の注意 取付け前に必ずお読みください。

この注意書は、照明器具全般について、安全にご使用いただくために必ず守っていただきたい内容を記載しています。以下の注意を守って正しくご使用ください。

- 警告** この表示を無視して誤った取り扱いをすると、人が死亡、または重傷を負う可能性が想定される内容を示します。
- 注意** この表示を無視して誤った取り扱いをすると、人が傷害を致す可能性、および物的損害の発生が想定される内容を示します。

警告

- 器具の取付け工事は、電気工事士の資格が必要です。必ず工事店・電気店にご相談してください。
◇素人工事は、法律で禁止されています。
- 器具と被照射面は、本体表示および取扱説明書に記載の場合は、説明書に従って十分な距離を取ってください。
◇指定距離より近過ぎますと、火災・変色・変質の原因となります。
- 器具と壁面・天井面は、本体表示及び、取扱説明書に記載の場合は、説明書に従って十分な距離を取ってください。
◇指定距離より近過ぎますと、被照射面の火災・変色・変質の原因となります。
- 器具に可燃物を触れたり近付いたりしないでください。
◇火災の原因となります。
- 器具を取付ける箇所が、器具重量または回転負荷に十分耐えるかどうか確認してください。
◇取付け箇所の強度に問題があると、落下・けがの原因となります。
- 点灯中および、消灯直後は器具やLED光源に触れないでください。◇高温のため、火傷の原因となります。
- 器具に使用するLED光源は、器具毎に定められています。使用者はこの光源の交換をしないでください。
◇適合する以外のLED光源を取付けますと、火災・火傷・LED光源短寿命の原因となります。
- 器具を改造したり、器具に合わない部品の交換・追加を行わないでください。
◇火災・落下・感電の原因となります。
- スタンドなどの直置き器具は、傾斜面などの倒れやすい場所での設置をしないでください。
◇転倒・火災の原因となります。
- 空調機の吹き出し口の近くに、器具を取付けて使用しないでください。
◇暖房した場合、器具温度が上昇し、火災・加熱故障・LED光源短寿命の原因となります。
◇冷房した場合、器具に水滴などが付着し、漏電・感電・故障の原因となります。
- 定格寿命が経過したLED光源は交換をお勧めします。
◇破裂・破損の原因となります。

注意

- 器具は屋内用です。
◇水や湿気が多い場所に使用しないでください。
- 器具は、周囲温度5℃～35℃の範囲でご使用ください。
◇それ以外の環境で使用しますと、火災・過熱故障の原因となります。
- 器具取付け時は必ず、定格電圧(AC-100V)・定格周波数(50～60Hz)を確認してください。
◇間違っていると、火災・LED光源短寿命・安定器短寿命の原因となります。
- 器具に注意シールが貼ってある場合は、その指示に従ってください。
◇指示を守っていただかないと、火災・加熱故障・LED光源短寿命の原因となります。
- 一部特殊器具を除き、単品での使用を前提に製造されています。
◇器具と器具を密着して使用しますと、火災・過熱故障・LED光源短寿命の原因となります。
- 点灯中に器具を移動したり、衝撃を与えないでください。
◇LED光源の故障の原因となります。移動する際は必ず電源を切ってください。
- LEDが点灯しない、使用中に不点灯やその他異常を感じた場合は、直に電源を切ってください。
◇LED光源の故障以外の場合は、電気工事店にご相談ください。放置しますと損傷・加熱・故障の原因となります。
- コントローラーを使用する場合は、それぞれ適合した物の中から専用の物をお選びください。
◇適合しないと、火災・故障の原因となります。
- 安全にご使用いただくため、6か月毎に、清掃・点検を行ってください。
◇器具・LED光源の損傷・締め付け部の緩み等、異常が有りましたら購入店にご相談してください。
- 器具は水洗いしないでください。
◇感電・故障の原因となります。器具の汚れは乾いた布、又は中性洗剤を浸透させた柔らかい布をよく絞ってから拭き取ってください。
- ご使用後、器具を廃棄される場合は、清掃回収業者への安全面に十分配慮して処理してください。
◇事故・けがの原因となります。

安全に関する注意

- 照明器具及び関連器具には寿命があります。設置して8～10年経つと、外観に異常がなくても内部の劣化が進行しています。
◇周囲温度30℃、1日10時間点灯、年間3000時間点灯の場合
- 周囲温度が高い場合や、点灯時間が長い場合には寿命が短くなります。
- 3年に1回は、工事店などの専門家による点検をお受けください。
点検せずに長時間使い続けると、まれに発煙・発火・感電などに至る恐れがあります。

保証とメンテナンスサービスについて

保証について(保証の内容は、下記のとおりとさせていただきます。)

- 保証期間
保証期間は、商品お買い上げ後(お引渡し日)より1年間です。但し、LED光源・ガラス・ガラスなどの消耗品は対象外とさせていただきます。
- 保証内容
取扱説明書・本体貼付ラベル等の注意書に従った使用内容で保証期間内に故障した場合には、当社にお送り頂き、無料修理の上ご返送させていただきます。
- 保証の免責事項(保証期間内でも下記の場合には原則として有料とさせていただきます。)
1. 火災・地震・水害・落雷・その他の天災地変、異常電圧、指定外の使用電源などによる故障及び損傷。
2. 使用上の誤り及び不当な修繕や改造による故障及び損傷。
3. お買い上げ後の取付場所の移設・輸送や施工上の不備に起因する故障や不具合による故障及び損傷

アフターサービスについて

商品のお問合せ、アフターサービスのご相談は、器具本体に貼り付けてあります器具銘板で品番をご確認の上、お買い上げ頂きました販売店、工事店にご連絡ください。
●修理を依頼されるとき
お買い上げの販売店、工事店にご相談ください。修理によって機能が維持できる場合は、商品をお送り頂き、ご希望により有料修理の上ご返送させていただきます。

商品取扱説明書

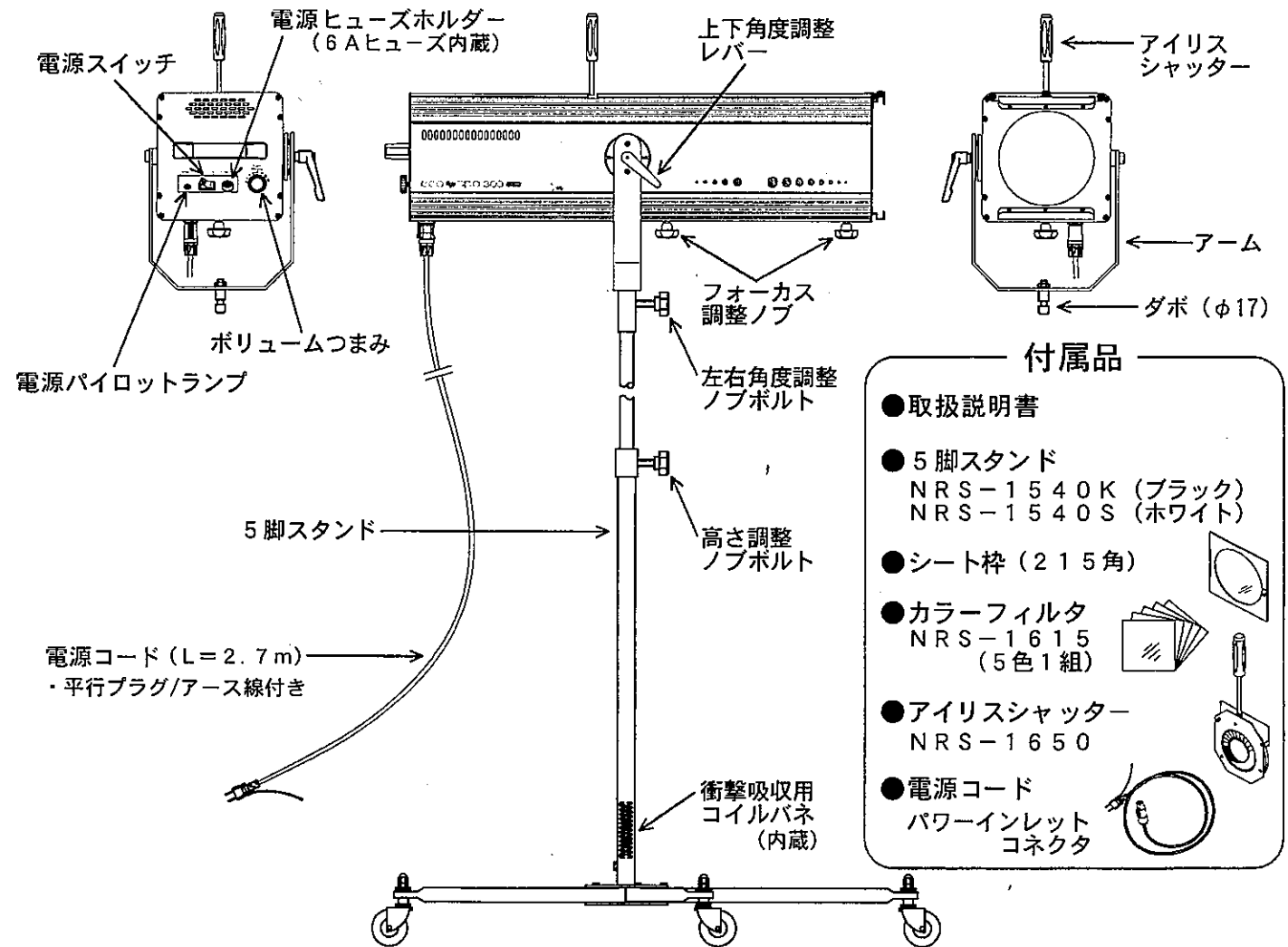
保 存 用
無くさないよう大切に保存してください。

□お買い上げ誠にありがとうございます。取付け前に必ずお読みください。

[品名] 300W LEDピンスポット
[品番] NLE-9756K【シルバーブラック】
NLE-9756W【ホワイト】

- 質量：29kg(本体20.5kg/スタンド8.5kg)
- LED光源：300W LED(5600K/Ra95/寿命20000時間)
- 電子安定器内蔵/ファン付/ズーム機構付

各部の名称(部品をお確かめください)



お願い ◇この度は当社製品をご愛用いただき誠にありがとうございます。取付け工事完了後は、この取扱説明書をご購入されたお客様に、必ずお渡しください。

株式会社 日照
http://nissho-osk.jp/

本社・営業部 〒566-0035 大阪府摂津市鶴野3-8-7
TEL072-634-1231 FAX072-634-1239
東京 営業所 〒105-0004 東京都港区新橋5-30-9
ヤシマビル102号室
TEL03-6435-7521 FAX03-6435-7523

No. 1905-97561

組立方法

・5脚スタンドを組立て、以下の手順でスポットライト本体(灯体)を5脚スタンドにセットします。(図1)

* 5脚スタンドの組立て方法は、5脚スタンドの取扱説明書をご覧ください。

・5脚スタンドの高さ調整ノブポルトを、中パイプが動かないようにしっかりと締めます。

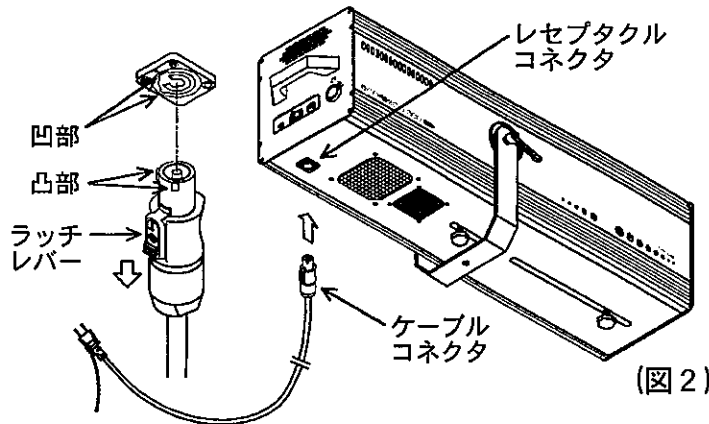
・中パイプを上から見て、左右角度調整ノブポルトのネジの先端がパイプ内側に出なくなるまで緩めます。ネジが内側に見えている状態では灯体をセットすることができません。

・上下角度調整レバーをしっかりと締めてアームを固定します。灯体を持ち上げて中パイプ上部にダボを差し入れます。

* 灯体は大変重く危険です。スタンドにセットする際は、複数人で行うなど十分注意して行ってください。

・付属の電源コードのケーブルコネクタを、灯体側のレセプタクルコネクタに接続します。(図2)

・ケーブルコネクタのラッチレバーを引き下げ、先端の凸部をしセプタクルコネクタの凹部に合わせて差し込み、カチッと音がするまで右方向へ回転させます。取外す際は、ラッチレバーを引きながら左方向に回転させて引き抜きます。



(図2)

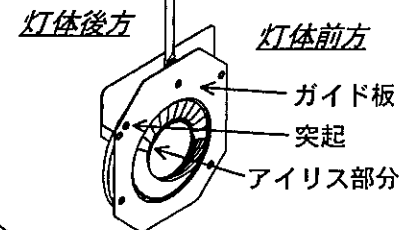
・付属のアイリスシャッターをシャッター挿入口より灯体に差し入れ、カチッと音がするまで押し込みます。(図3)

* 突起のあるガイド板側が前方になります。(図4)

* シャッターのアイリス部分(円形調整用可動部)は、手でつかんだり力を加えたりしないでください。羽根が脱落するなど故障の原因となります。

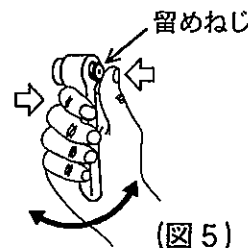
(図4)

※ガイド板のある面を灯体の前方に向けてセットします。

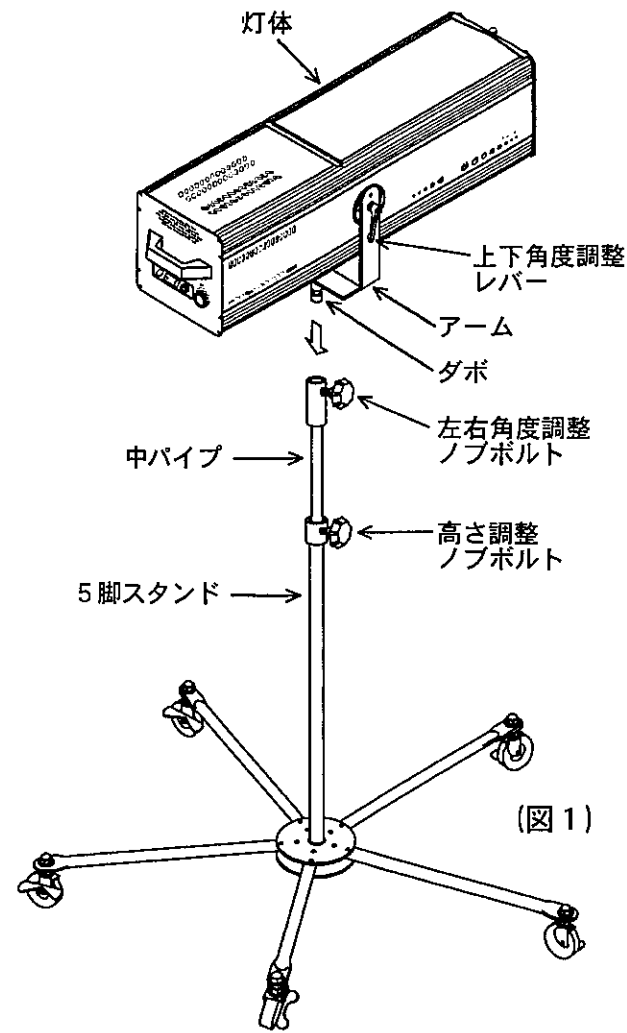


・上下角度調整レバーは、レバーの向きを任意の方向に変更することができます。(図5)

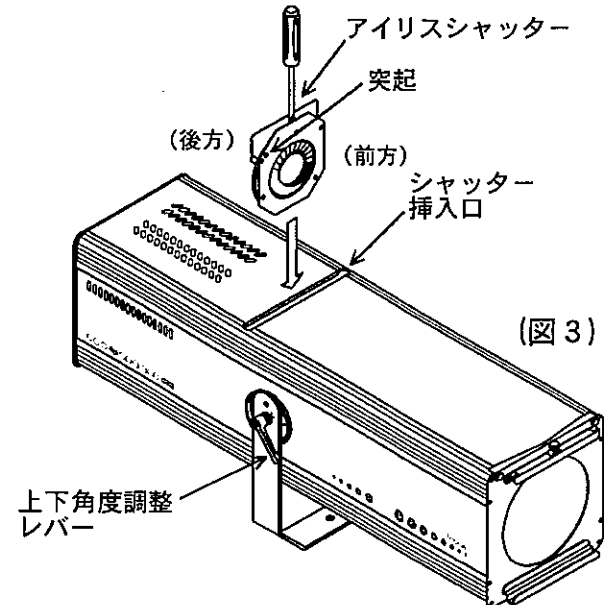
・上の留めねじを親指で押さえながらレバーの根元を引き上げるとレバーが自由に回転します。本体を固定する際に回しやすい方向(力の入れやすい方向)に回転させて、レバーを離すと近い位置で固定されます。



(図5)



(図1)



(図3)

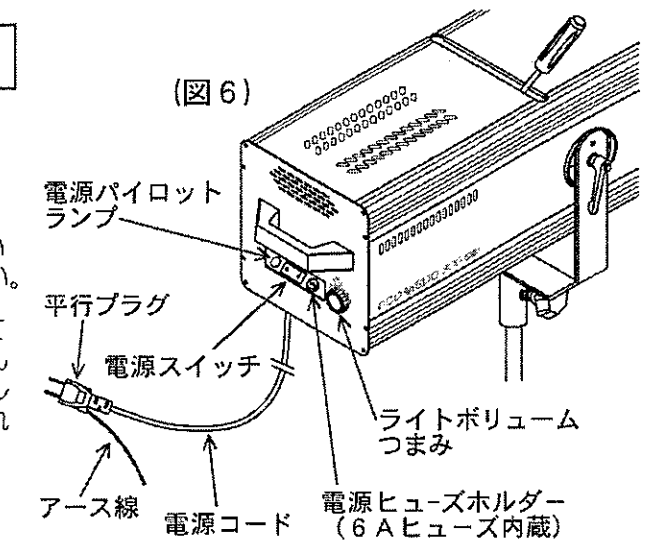
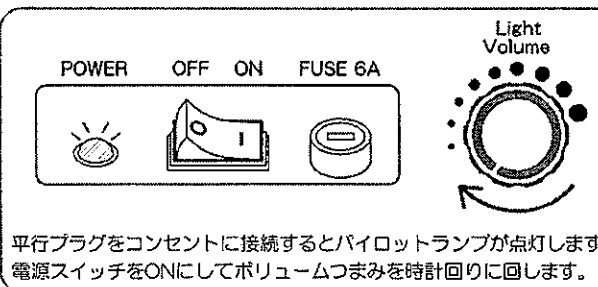
電源入力方法

・電源コードの平行プラグを、壁などに設置されているコンセントに接続してください。供給電源は、AC-100Vです。(図6)

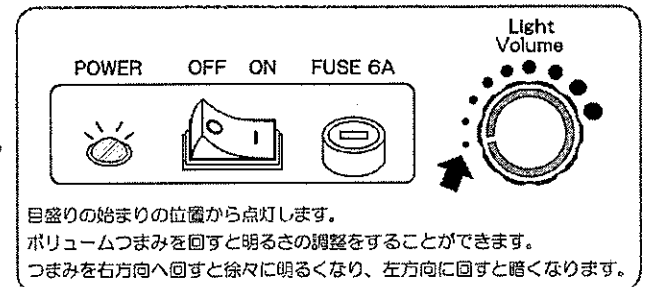
* 本器具の電子安定器にはノイズフィルタが内蔵されています。電源コードの接地アースは必ず接続してください。

* 本器具には、電源保護用に6Aのヒューズが内蔵されています。ヒューズが切れた場合、LEDは点灯しませんので新しいヒューズと交換してください。ヒューズホルダーのフタはマイナスドライバーなどで回すと開けられます。

・灯体の背面パネルで電源ON/OFFの操作と、明るさのボリューム調整(約20~100%)ができます。



(図6)



調整方法

・シャッターを開いて照射します。図7はシャッターを全開にした状態ですが、調整はお好みの位置で行ってください。

・灯体側面にある上下角度調整レバーを緩め、灯体の上下角度の調整を行ってください。

・5脚スタンド上部の左右角度調整ノブポルトを緩め、左右角度の調整を行ってください。

・灯体の高さを調整する場合は、5脚スタンドの高さ調整ノブポルトを緩め、中パイプを伸ばして調整してください。

* 灯体は大変重く危険です。高さ調整の際は、複数人で行うなど十分注意してください。

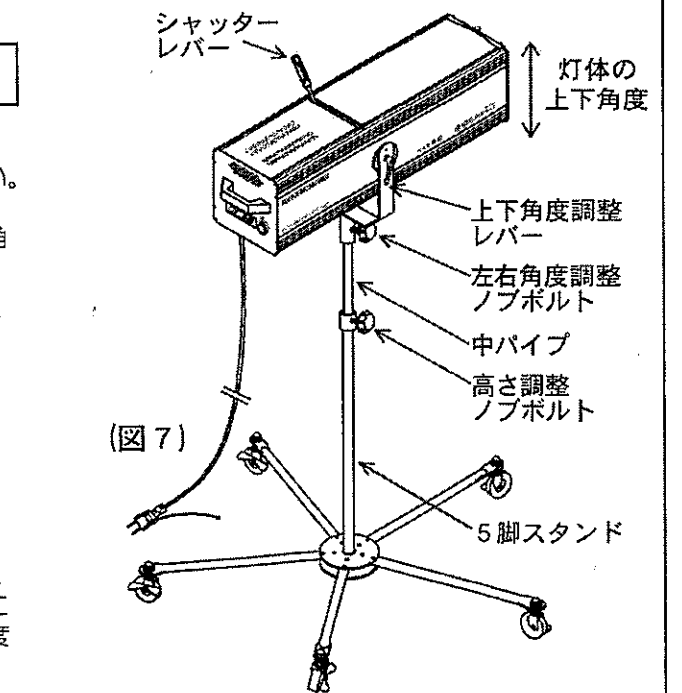
・灯体下面にある2個のフォーカス調整ノブを前後させることにより、照射面のサイズ変更やフォーカス調整を行うことができます。調整を行う際は灯体を水平にし、上下角度調整レバーでしっかりと固定してから行います。(図8)

・後方のフォーカス調整ノブを左方向に1回転させて緩め、ノブを前後させて照射面のサイズを調整します。

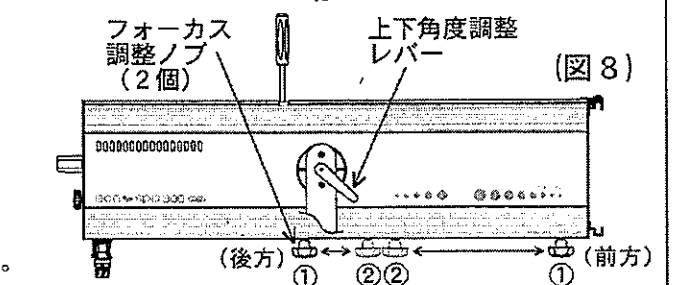
・前方のフォーカス調整ノブを左方向に1回転させて緩め、ノブを前後させて照射面のフォーカスを調整します。

* フォーカス調整ノブを移動させる際に重たく感じたり、スムーズに動かない場合は、ノブを更に緩めて操作してください。ノブは約10回転で灯体より抜け落ちます。

* 調整後は各レバーやノブをしっかりと締めてください。しっかり固定しないと落下の原因となります。



(図7)

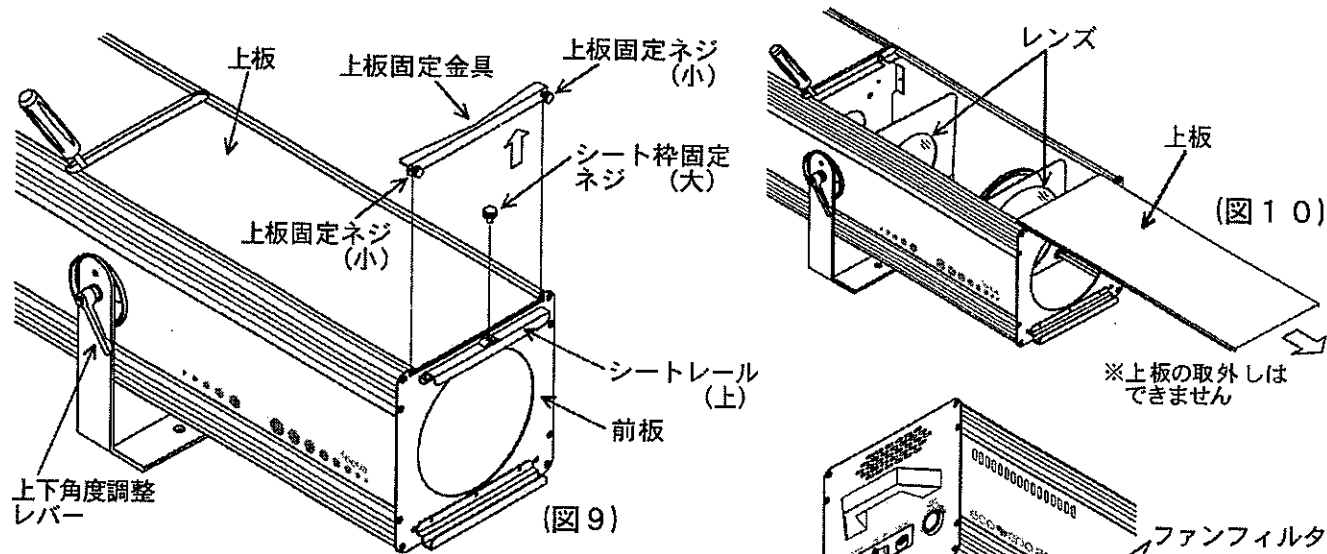


(図8)

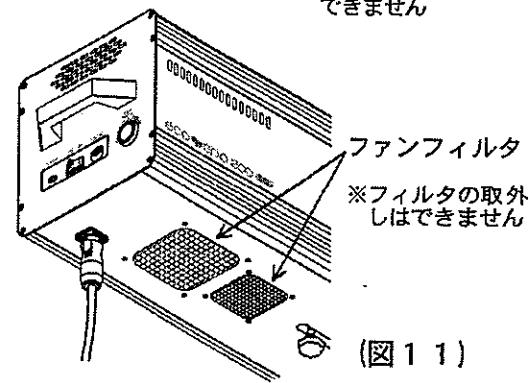
①ズーム最小(照射径が小さく最も明るくなる状態です)
②ズーム最大(照射径が大きく広範囲をフォローできます)

■ レンズ及びファンフィルタ清掃方法

- レンズの清掃をする際は、灯体側面の上下角度調整レバーを緩めて本体の角度を水平にします。水平にした後は上下角度調整レバーをしっかりと締めて固定してください。(図9)
- 前板上部にあるシートレール(上)のシート枠固定ネジを取外します。
- 前板上部の上板固定ネジ2個を緩め、上板固定金具を灯体から取外します。
- * 灯体の角度が下向きになっていると、上板が勢いよく滑り落ちる場合がありますので十分ご注意ください。必ず灯体を水平にしてから上板固定金具を取外してください。
- 上板を前方にスライドさせて上板を開け、柔らかい布などでレンズの汚れやホコリを拭き取ってください。上板は前方に引き出して行くと図の状態に止まります。灯体から取外することはできません。(図10)
- 清掃後は上板を閉じ、上板固定金具を前板上部に掛けて上板固定ネジ2個を締めます。
- シート枠固定ネジをシートレール(上)に取付けます。ネジはしっかりと締めてください。

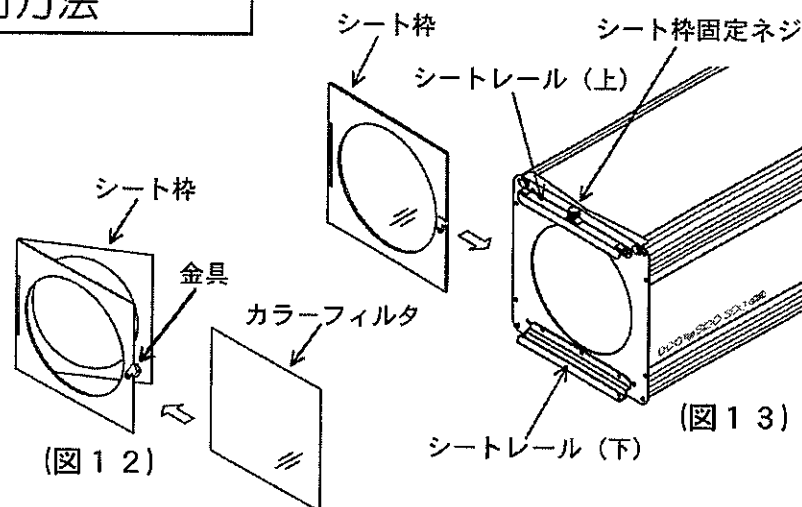


- 灯体後部下面のファンフィルタは、ファンの吸気によるゴミやホコリの侵入を防止するものです。フィルタ部に付着したゴミやホコリは、外側から掃除機で吸い取り除去してください。フィルタ部を灯体から取外すことはできません。(図11)



■ カラーフィルタ取付方法

- 付属のシート枠の金具を起こして開きます。(図12)
- 付属のカラーフィルタをシート枠に挟み、シート枠を閉じて金具を倒します。
- 灯体のシート枠固定ネジを緩め、シートレール(上)(下)の間に横からシート枠を差し込みます。(図13)
- シート枠固定ネジを締めて、シート枠が動かないように固定します。
- * 安全にご使用いただくため、シート枠固定ネジは必ず締めてください。



■ 使用上のご注意

- 本器具は屋内専用です。屋外では使用できません。
- 本器具は電子安定器を使用しております。ライトコントロールなどの調光器でのご使用はできません。
- 電源のON/OFFは、20秒ほど時間を空けて行ってください。安定器が故障する恐れがあります。
- 本器具からノイズが出る場合があります。音響機器及び電子機器から2m以上離れた場所に設置してください。
 - * 本器具に使用されている電子安定器には、ノイズフィルタを内蔵しております。電源コードの接地アースは必ず接続してください。
 - * 本器具に接近してワイヤレスマイクを使用すると、雑音が入り正常に作動しない事があります。
- 長時間使用しない場合は、部屋の湿気により、絶縁が悪くなる場合があります。部屋の換気を行うか、定期的に通電してください。
- 安定器は、設置場所の電源電圧を確認してから通電してください。
 - * 電源電圧は、定格100Vの±6%の変動範囲でご使用ください。電源電圧が高過ぎますと、LED光源・安定器の寿命が短くなります。また低過ぎますと、不点灯あるいは立ち消えなどの不良を招きます。定格電圧でご使用ください。
- 器具使用中は、5脚スタンドのキャスターブレーキ金具を固定してからご使用ください。
- 5脚スタンドの高さを調整する時、必ず灯体を支えてからノブボルトを緩め高さ調整してください。
 - * 灯体を手で支えないで高さ調整ノブボルトを緩めると、灯体部が落下し危険です。必ず灯体を手で支えてから調整をしてください。
 - * 高さ調整完了後は、必ずノブボルトをしっかり締めてください。
- 取付完了後、ネジ類・ナットなどの締め付けを点検してください。
- LED器具の場合、その近紫外線の集光により長時間の照射、並びに光源(または光線)の凝視はしないようにしてください。また、その光を長時間浴びた場合は目などに障害を生じるリスクがあります。
- レンズに小さな気泡や異物がありましても、弊社の検査規格内のものを使用しております。性能に影響はございません。